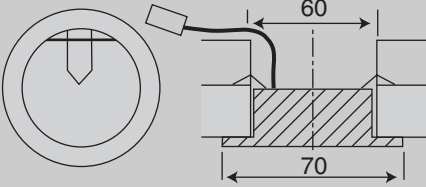
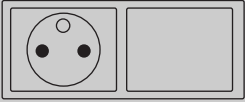
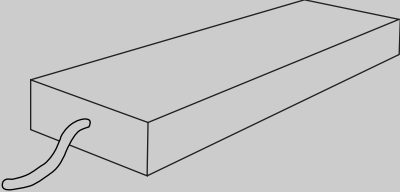
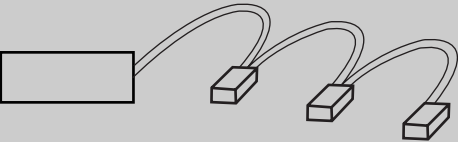

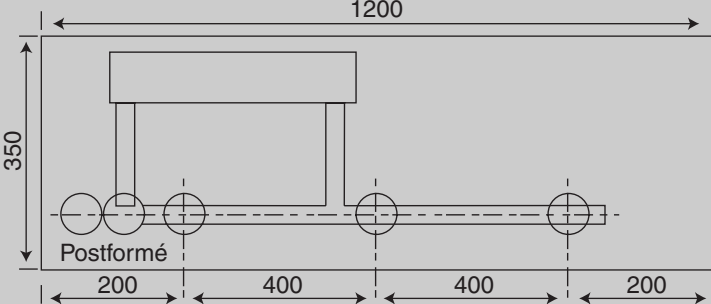


Kit éclairage halogène

Classe II norme NFC 1500

SPOT A ENCASTRER				
	SPOT A ENCASTRER Lampe halogène 20 W - 12 V Avec verre de protection Fixation par ressort avec connexion rapide	BLANC		
		CHROMÉ		
		OR		
	PRISE RASOIR 220 20 VA + interrupteur avec clapet de protection A UTILISER IMPÉRATIVEMENT AVEC TRANSFO TR 20 VA	BLANC		
		NOIR		
TRANSFORMATEURS				
	TRANSFORMATEUR classe II Intégrable dans l'épaisseur du bandeau Avec protection court-circuit EN 60742	2 spots 50 VA		
		3 spots 60 VA		
		4-5 spots 100 VA		
	Transformateur de séparation pour rasoir	TR 20 VA		
CONNEXIONS RAPIDES				
	ENSEMBLE CABLAGE avec connexions rapides pour 110 W maxi Ecartement entre chaque spot 200 à 450 mm	2 à 3 spot 3 x 20 W		
		4 à 5 spots 5 x 20 W		
CACHE FIL				
	PROFIL A ENCASTRER pour cacher les fils électriques Long 2 m	L = 2 m		
EXEMPLE DE COMMANDE - VUE DE DESSUS		EXEMPLE		
 <p>A spécifier : longueur du bandeau et entraxe des spots, le défonçage des rainures et transformateurs est déterminé par nos soins.</p>		Chiffrage du kit		
		REF.	QTE	PRIX
		SPOTS BLANC	3	
		PRISE RASOIR INTER BLANC	1	
		TRANSFO RASOIR TR 20 VA	1	
		TRANSFO 75 VA	1	
		CONNEXIONS 3 x 20 W	1	
CACHE FIL 2 M	1			
TOTAL				