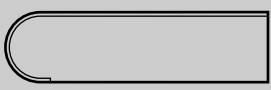

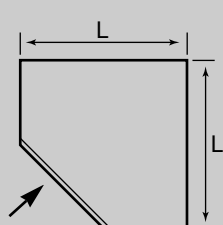

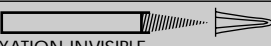
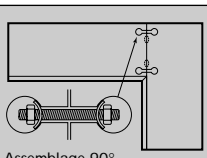
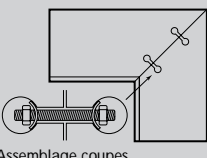
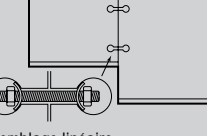
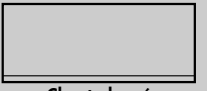
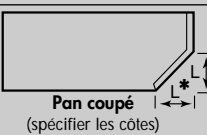
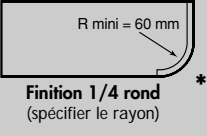
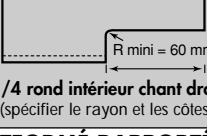
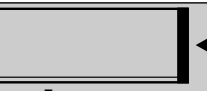
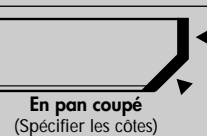



Plans de travail stratifiés

CHANTS POSTFORMÉS

Découpes à dimensions finies - Long. maxi : 4100

ÉLÉMENTS STRATIFIÉS				
PLANS DE TRAVAIL	EP.	LARG.	UN.	
 <p>postformé 1 chant</p>	39	400	ml	
	39	600	ml	
	39	650	ml	
	39	1200	ml	
 <p>postformé 2 chants</p>	39	420	ml	
	39	640	ml	
	39	800	ml	
ANGLES				
 <p>postformé</p>	39	900 x 900	un.	
	39	950 x 950	un.	
	39	1050 x 1050	un.	
	39	AUTRES	un.	
TABLETTES				
 <p>POSTFORMÉ 1 CHANT 1/2 ROND STRATIFIÉ 2 FACES COLORIS VOIR GRILLE LONG. MAXI 4100</p>	24	390	ml	
 <p>FIXATION INVISIBLE</p>	24	110	un.	
SUPPLÉMENT 2 FACES DÉCORS				
SUPPLÉMENT POUR STRATIFIÉ COLLÉ SUR LE RECTO DES PLANS DE TRAVAIL OU ÉLÉMENTS REPLAQUÉS			m ²	
STRATIFIÉS				
PANNEAUX STRATIFIÉS DÉCOUPÉS MAXI 4100 x 1300	0,8		m ²	
BANDE DE CHANT 4100 x 45	0,8		un.	
PANNEAUX REPLAQUÉS STRATIFIÉ				
CRÉDENCES SUR MESURE EP. 10 MM ET 18 MM VOIR CHAPITRE «CRÉDENCES PORTES»				

PRESTATIONS		
ASSEMBLAGES	UN.	
 <p>Assemblage 90°</p>	en L	
	en T	
 <p>Assemblage coupes</p>	90°	
	135°	
	AUTRES	
 <p>Assemblage linéaire</p>		
FINITION EN BOUT (chant droit)		
 <p>* Chant plaqué (à préciser à la commande)</p>	un.	
 <p>* Pan coupé (spécifier les côtes)</p>	un.	
 <p>R mini = 60 mm * Finition 1/4 rond (spécifier le rayon)</p>	un.	
 <p>R mini = 60 mm 1/4 rond intérieur chant droit (spécifier le rayon et les côtes)</p>	un.	
POSTFORMÉ RAPPORTÉ		
 <p>En retour</p>	un.	
 <p>En pan coupé (Spécifier les côtes)</p>	un.	
 <p>En avancée (Spécifier les côtes)</p>	un.	
DÉCOUPES SPÉCIALES		
DÉCOUPE ÉVIER, CUISSON, ENTAILLES, ETC.	un.	