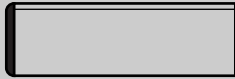
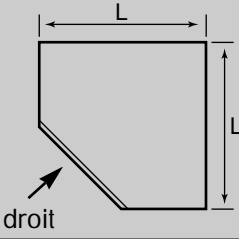
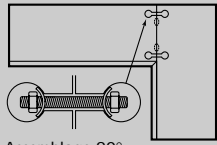
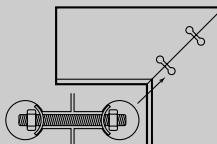
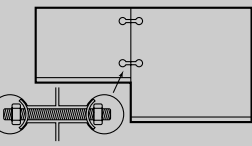
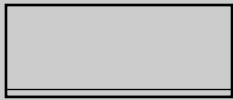
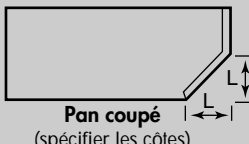
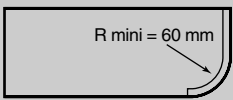
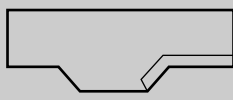



# Plans de travail stratifiés

## CHANTS DROITS

Découpes à dimensions finies - Long. maxi : 4100

ÉLÉMENTS STRATIFIÉS				
PLANS DE TRAVAIL	EP.	LARG.	UN.	
 <p>1 chant droit plaqué stratifié</p>	39	0 à 400	ml	
	39	401 à 600	ml	
	39	601 à 650	ml	
	39	651 à 900	ml	
	39	901 à 1300	ml	
chant plaqué stratifié sur l'autre rive			ml	
ANGLES				
 <p>droit</p>	39	900 x 900	un.	
	39	950 x 950	un.	
	39	1050 x 1050	un.	
	39	AUTRES	un.	
SUPPLÉMENT 2 FACES DÉCORS				
SUPPLÉMENT POUR STRATIFIÉ COLLÉ SUR LE RECTO DES PLANS DE TRAVAIL OU ÉLÉMENTS REPLAQUÉS			m <sup>2</sup>	
STRATIFIÉS				
PANNEAUX STRATIFIÉS DÉCOUPÉS MAXI 4100 x 1300	0,8		m <sup>2</sup>	
BANDE DE CHANT 4100 x 45	0,8		un.	
PANNEAUX REPLAQUÉS STRATIFIÉ				
CRÉDENCES SUR MESURE EP. 10 MM ET 18 MM VOIR CHAPITRE «CRÉDENCES PORTES»				

PRESTATIONS		
ASSEMBLAGES	UN.	
 <p>Assemblage 90°</p>	en L	
	en T	
 <p>Assemblage coupes</p>	90°	
	135°	
	AUTRES	
 <p>Assemblage linéaire</p>	un.	
FINITION EN BOUT		
 <p><b>Chant plaqué</b> (à préciser à la commande)</p>	un.	
 <p><b>Pan coupé</b> (spécifier les côtes)</p>	un.	
 <p><b>Finition 1/4 rond</b> (spécifier le rayon)</p>	un.	
 <p><b>En avancée</b> (spécifier les côtes)</p>	un.	
 <p><b>1/4 rond intérieur chant droit</b> (spécifier le rayon et les côtes)</p>	un.	
DÉCOUPES		
DÉCOUPE ÉVIER, CUISSON, ENTAILLES, ETC.	un.	